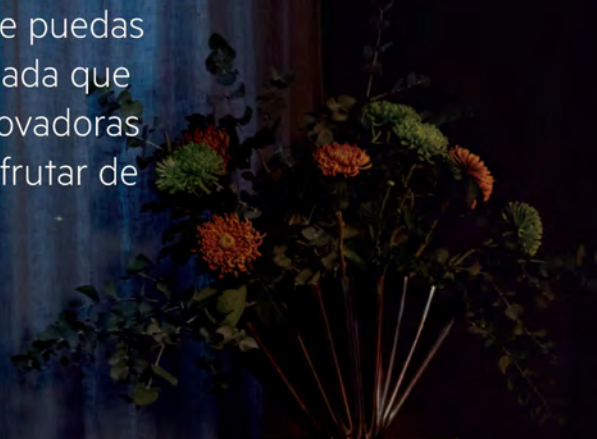


LAVAVAJILLAS

AEG pone a tu disposición al mejor aliado que puedas tener para que nada te estropee esa gran velada que tienes planeada. Con las tecnologías más innovadoras para que solo tengas que preocuparte de disfrutar de la cena y de tus amigos.





NUESTRA GAMA DE LAVAVAJILLAS DE LIBRE INSTALACIÓN

Hemos organizado la gama para que puedas ver claramente las diferencias entre nuestras lavavajillas. Según sus tecnologías clave, cada producto representa un paso adelante en el nivel de tecnología inteligente y diseño receptivo.

TECNOLOGÍAS



ComfortLift®

El primer cesto inferior elevable del mundo para una carga y descarga más fácil y cómoda. También disponible en integración.



GlassCare

Cristales delicados impecables y protegidos, gracias a los sistemas de sujeción SoftGrips y SoftSpikes, sin necesidad de lavar a mano.



SatelliteClean®

El brazo aspersor satélite de doble rotación gira 360° para dejarlo todo impecable, con un alcance hasta 3 veces mayor que el de un sistema convencional¹, sin consumo adicional de agua.



QuickSelect

Ahorra agua y energía personalizando el ciclo de lavado según la duración del programa con solo mover un un dedo.



AirDry

La puerta se abre automáticamente en la fase final de secado para ahorrar energía, obteniendo un secado hasta 3 veces mejor de forma inteligente y natural², incluso en recipientes de plástico.



¹Comparado con nuestro brazo aspersor estándar.

²El cálculo se basa en el consumo de energía del programa ECO (IEE) para lavavajillas de la clase C (3,19), lo que muestra una diferencia del 21,4 %.

NUESTRA GAMA DE LAVAVAJILLAS DE INTEGRACIÓN

TECNOLOGÍAS



ComfortLift®

El primer cesto inferior elevable del mundo para una carga y descarga más fácil y cómoda. También disponible en libre instalación.



GlassCare

Cristales delicados impecables y protegidos, gracias a los sistemas de sujeción SoftGrips y SoftSpikes, sin necesidad de lavar a mano.



SatelliteClean®

El brazo aspersor satélite de doble rotación gira 360° para dejarlo todo impecable, con un alcance hasta 3 veces mayor que el de un sistema convencional¹, sin consumo adicional de agua.



QuickSelect

Ahorra agua y energía personalizando el ciclo de lavado según la duración del programa con solo mover un un dedo.



AirDry

La puerta se abre automáticamente en la fase final de secado para ahorrar energía, obteniendo un secado hasta 3 veces mejor de forma inteligente y natural², incluso en recipientes de plástico.



Conectividad

Configura tus lavados para ahorrar energía y recibe consejos para el programa adecuado según la carga, la suciedad y el tiempo. La App te muestra el consumo y crea informes eco para una mayor eficiencia energética³.



¹Comparado con nuestro brazo aspersor estándar.

²El cálculo se basa en el consumo de energía del programa ECO (IEE) para lavavajillas de la clase C (3,19), lo que muestra una diferencia del 21,4 %.

³Conectividad incluida en toda la serie 9000 y en algunos modelos de la serie 7000.

ELEVA TUS EXPECTATIVAS

ComfortLift®

El primer lavavajillas en el mundo que te permite deslizar suavemente el cesto inferior para elevarlo hacia arriba. Un lavavajillas diseñado para dar con la auténtica solución a tus necesidades.



ComfortLift®

- Mecanismo de elevación del cesto inferior para una menor flexión.
- Elevación del cesto unos 25 cm comparado con un lavavajillas estándar.*
- Testado en 20.000 ciclos con carga completa (18 kg).

* Excluyendo la altura desde el suelo

¿Quieres saber más?



NUEVO



Nueva interfaz con QuickSelect

Tirador ergonómico

Diseño Plano

Nuevo sistema de bisagras

Clase energética C



Clase C

AHORRA ENERGÍA

Un lavavajillas de Clase C ahorra hasta un 20 % de energía.*

Flat Design (diseño de puerta plana)

Lo último en tendencias de diseño. Ahora, la nueva gama de lavavajillas AEG de libre instalación, también disponible con un nuevo display y diseño de puerta plana más robusta. Una característica que ayuda a que tu nuevo lavavajillas se integre perfectamente dentro del diseño del mobiliario de tu cocina.

*Cálculos hechos en base al Índice de Eficiencia Energética (IEE) para los lavavajillas de Electrolux con clase C (IEE 31,9) en comparación con clase D (IEE 49,9), mostrando una diferencia del 20%.

NUEVO



Selecciona el programa dependiendo de tu tiempo

El modelo basado en el tiempo elimina las conjeturas al seleccionar un ciclo de lavado. Todo lo que necesitas hacer es tocar y listo. Después del éxito del display en modelos integrados, el nuevo modelo basado en el tiempo ahora se implementa en modelos independientes. Elige el tiempo de ciclo y las opciones con solo un toque. Eso es todo, deja que la máquina se encargue del resto.



GLASSCARE OTRO NIVEL DE CUIDADO

Los lavavajillas de la serie 7000 GlassCare aprovechan las tecnologías SoftSpikes y SoftGrips para sujetar con seguridad la cristalería en el cesto inferior. La cristalería delicada no se puede lavar de forma más segura que con SoftGrips y SoftSpikes de AEG, mecanismos que sujetan perfectamente las copas protegiéndolas frente a los daños.



PROTECCIÓN MÁS SEGURA

Ya no es necesario lavar los vasos de vino a mano, el agarre de los SoftGrips es seguro y suave con la cristalería más delicada mientras descansa sobre los SoftSpikes.



GlassCare

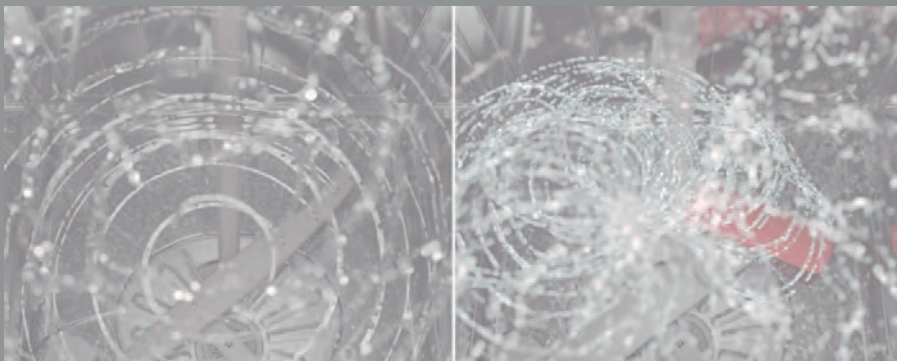
Protege tus vasos y copas con los soportes SoftGrips y SoftSpikes y dales el mejor cuidado con el programa Glass 45°C.

SATELLITECLEAN®

LIMPIEZA POTENTE Y MINUCIOSA

Hasta los platos grandes o que están muy pegados reciben una limpieza a fondo con los lavavajillas de la Serie 6000 SatelliteClean®.

Su brazo aspersor garantiza que el agua llega a todas partes, para una limpieza profunda. Un alcance de aspersion hasta tres veces mayor que ofrece resultados increíbles en todas las superficies.



CON
BRAZO ESTANDÁR

CON
BRAZO ASPERSOR SATÉLITE

ALCANCE DE ASPERSIÓN
HASTA 3X VECES MEJOR

La doble rotación múltiple del brazo aspersor satélite pulveriza desde ángulos que varían continuamente, dejando sus platos y utensilios de cocina perfectamente limpios.



SatelliteClean®

Disfruta de una vajilla impecable con SatelliteClean®. Un brazo de aspersion que ofrece un alcance tres veces mayor que el estándar. Gracias al doble brazo giratorio que cambia constantemente el ángulo de pulverización.

AIRDRY

SECADO PERFECTO

La tecnología **AirDry** maximiza el rendimiento del secado ayudándose de la corriente natural de aire. La puerta se abre automáticamente unos 10 cm durante la última parte del ciclo del lavavajillas.

De esta manera se favorece la evaporación de la humedad de forma natural consiguiendo los mejores resultados sin consumir más energía.



A DESTACAR

EXTRASILENT

Con el programa ExtraSilent, el nivel de ruido mínimo es como un susurro de 39 dB(A). Este bajo nivel de ruido resulta de una estructura de especial, una insonorización acústica excepcional y una bomba de circulación única: el sistema de lavado FlowControl, con su motor Inverter sin escobillas. El funcionamiento alternativo de los brazos aspersores superior e inferior también contribuye a reducir considerablemente la rumorosidad.

EXTRAHIGIENE

Elimina más del 99,9 % de las bacterias y los virus. La función ExtraHigiene te ofrece el máximo rendimiento de limpieza con cuidado higiénico. Con la función ExtraHygiene, el aclarado final alcanza los 69 °C y mantiene la temperatura durante un mínimo de 10 minutos para desinfectar tu vajilla y eliminar más del 99,9 % de las bacterias y los virus*.

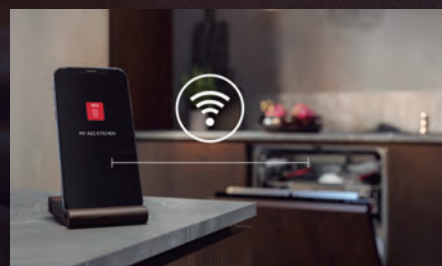
EXTRAPOWER

La función ExtraPower mejora los resultados del programa o configuraciones del ciclo seleccionado, aumentando la temperatura y la duración del lavado.

QUICKSELECT CON WIFI

Controla el lavavajillas desde cualquier lugar con tu móvil o tu Google Home.

Nuestros lavavajillas conectados te permiten dejar la vajilla impecable de manera responsable e inteligente. Deja que te guíen hasta dar con el programa más adecuado, dependiendo de la carga, de la suciedad de la vajilla y del tiempo que tengas disponible. Programa tus ciclos de limpieza para ahorrar energía. La App te muestra el consumo y crea informes eco para una mayor eficiencia energética.





MAXIFLEX

No es una simple bandeja para cubiertos, sino que está especialmente diseñada la vida real. Incluyen una zona especial para utensilios grandes como cucharones y espumaderas; y además tiene separadores para cubiertos e incluso un soporte para cuchillos.

A tu ritmo con QuickSelect

Nuestros lavavajillas de integración con QuickSelect permiten personalizar el ciclo de lavado de manera muy sencilla y con solo mover un dedo, en función de la duración del programa.

Un panel de control deslizante e intuitivo controla la duración y el impacto ecológico de cada ciclo de lavado. Cuando tengas más tiempo puedes optar por configurar el botón deslizante de tal forma que el ciclo sea más sostenible.

Ya puedes cuidar el medio ambiente y adaptar la limpieza de tu vajilla a los nuevos tiempos.



Time Beam

La tecnología Time Beam muestra el tiempo restante mediante una proyección en el suelo.



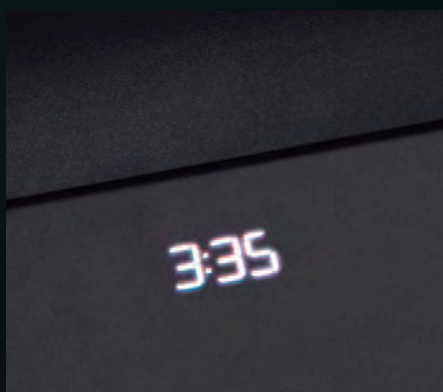
Beam on floor

La tecnología Beam on Floor te permite conocer el estado del ciclo de lavado proyectando una luz verde o roja en el suelo.



SensorLogic

En el programa automático, el sensor de agua detecta el nivel de suciedad y ajusta el consumo de agua.



Motor Inverter

La ausencia de fricción en los motores Inverter hace que las piezas no se desgasten, y muy especialmente que el motor sea más silencioso.

Lavavajillas Libre Instalación FFB83816PM

Hero

- **ComfortLift®**, el primer sistema que eleva el cesto inferior a una posición de carga **confortable** – Carga y descarga el lavavajillas con total comodidad
- **Sistema ComfortLift®**, carga y descarga la vajilla con **total comodidad** – Lavavajillas que incorpora un novedoso mecanismo para elevar el cesto inferior
- **Tercera bandeja MaxiFlex**, espacio personalizado y **fácil limpieza** – Para utensilios de todos los tamaños
- **Beam on floor**, comprueba de un solo vistazo si el ciclo ha terminado – Proyecta una luz roja en el suelo mientras dura el ciclo, y verde cuando acaba
- **Brazo aspersor satélite**, limpieza potente y minuciosa – Limpieza potente y minuciosa con una cobertura de alcance tres veces mayor
- **Elimina más del 99,9999 % de las bacterias y los virus** – ExtraHygiene elimina más del 99,9999 % de las bacterias y los virus de tu vajilla.

- 5 niveles de aspersión
- Brazo aspersor: Satélite
- Cavidad XXL

- ExtraHygiene, GlassCare, XtraPower
- SoftGrips para cristalería
- SoftSpikes para cristalería

- Beam on Floor: Rojo / Verde
- Tipo de motor: Inverter
- Medidas (mm): 850 x 596 x 610

PNC 911 417 357

Tipo instalación Libre instalación

Clase D

Nº de programas 9

Programas 160 minutos, 60 minutos, 90 minutos, AUTO Sense, Eco, Extra silencioso, Mantenimiento, Rápido en 30 minutos, Prelavado

Sistema QuickSelect No lleva

EAN 7332543781478

Nº de cubiertos 14

Nivel de ruido dB(A) 42

Nº de temperaturas 4

Funciones Inicio diferido, ExtraHygiene, GlassCare, On / Off, Selección de programas, ExtraPower

Cesto superior Altura regulable

Etiqueta energética



Lavavajillas Libre Instalación FFB74707PM

Hero

- › **SoftGrips y SoftSpikes, evitan que tus copas se rompan o se arañen** – Tu cristalería más delicada en las mejores manos
- › **SoftGrips y SoftSpikes, limpia la cristalería más delicada de forma segura** – Limpieza superior con la mejor protección para la cristalería delicada
- › **Tercera bandeja MaxiFlex, espacio personalizado y fácil limpieza** – Para utensilios de todos los tamaños
- › **Brazo aspersor satélite, limpieza potente y minuciosa** – Limpieza potente y minuciosa con una cobertura de alcance tres veces mayor
- › **Elimina más del 99,9999 % de las bacterias y los virus** – ExtraHygiene elimina más del 99,9999 % de las bacterias y los virus de tu vajilla.
- › **Cesto QuickLift, adapta su altura para facilitarte el trabajo** – Dependiendo de cada carga, puedes regular la altura del cesto a su medida

- › 5 niveles de aspersión
- › Brazo aspersor: Satélite
- › Cavidad XXL

- › ExtraHygiene, GlassCare, XtraPower
- › SoftGrips para cristalería
- › SoftSpikes para cristalería

- › Tipo de motor: Inverter
- › Medidas (mm): 850 x 598 x 603
- › Medidas hueco (mm): 820 / 850 x 600 x 570

PNC 911 417 374

Tipo instalación Libre instalación

Clase C

Nº de programas 9

Programas 160 minutos, 60 minutos, 90 minutos, Automático, Eco, Extra silencioso, Mantenimiento, Rápido en 30 minutos, Prelavado

Sistema QuickSelect No lleva

EAN 7332543827282

Nº de cubiertos 14

Nivel de ruido dB(A) 44

Nº de temperaturas 4

Funciones Inicio diferido, Ok / Inicio, On / Off, Selección de programas

Cesto superior Altura regulable con asas laterales en el cesto

Etiqueta energética



Lavavajillas Libre Instalación FFB74707PW

Hero

- › **SoftGrips y SoftSpikes, evitan que tus copas se rompan o se arañen** – Tu cristalería más delicada en las mejores manos
- › **SoftGrips y SoftSpikes, limpia la cristalería más delicada de forma segura** – Limpieza superior con la mejor protección para la cristalería delicada
- › **Tercera bandeja MaxiFlex, espacio personalizado y fácil limpieza** – Para utensilios de todos los tamaños
- › **Brazo aspersor satélite, limpieza potente y minuciosa** – Limpieza potente y minuciosa con una cobertura de alcance tres veces mayor
- › **Elimina más del 99,9999 % de las bacterias y los virus** – ExtraHygiene elimina más del 99,9999 % de las bacterias y los virus de tu vajilla.
- › **Cesto QuickLift, adapta su altura para facilitarte el trabajo** – Dependiendo de cada carga, puedes regular la altura del cesto a su medida

- › 5 niveles de aspersión
- › Brazo aspersor: Satélite
- › Cavidad XXL

- › ExtraHygiene, GlassCare, XtraPower
- › SoftGrips para cristalería
- › SoftSpikes para cristalería

- › Tipo de motor: Inverter
- › Medidas (mm): 850 x 598 x 603
- › Medidas hueco (mm): 820 / 850 x 600 x 570

PNC 911 417 383

Tipo instalación Libre instalación

Clase C

Nº de programas 9

Programas 160 minutos, 60 minutos, 90 minutos, Automático, Eco, Extra silencioso, Mantenimiento, Rápido en 30 minutos, Prelavado

Sistema QuickSelect No lleva

EAN 7332543827367

Nº de cubiertos 14

Nivel de ruido dB(A) 44

Nº de temperaturas 4

Funciones Inicio diferido, Ok / Inicio, On / Off, Selección de programas

Cesto superior Altura regulable con asas laterales en el cesto

Etiqueta energética



Lavavajillas Libre Instalación



Lavavajillas de libre instalación FFB74907ZM

Nuevo

- Brazo aspersor satélite, limpieza exhaustiva de esquina a esquina – Garantiza que el agua alcance todos los rincones del interior del lavavajillas
- Brazo aspersor satélite, limpieza potente y minuciosa – Limpieza potente y minuciosa con una cobertura de alcance tres veces mayor
- Tercera bandeja MaxiFlex, espacio personalizado y fácil limpieza – Para utensilios de todos los tamaños
- Elimina más del 99,9999 % de las bacterias y los virus – ExtraHygiene elimina más del 99,9999 % de las bacterias y los virus de tu vajilla.

| | | |
|----------------------------|--------------------------------------|---|
| • 5 niveles de aspersión | • ExtraHygiene, GlassCare, XtraPower | • Medidas (mm): 850 x 598 x 622 |
| • Brazo aspersor: Satélite | • Tipo de motor: Inverter | • Medidas hueco (mm): 820 / 850 x 598 x 570 |

PNC 911 514 131

EAN 7332543828944

Tipo instalación Libre instalación

Nº de cubiertos 14

Clase C

Nivel de ruido dB(A) 44

Nº de programas 8

Nº de temperaturas 4

Etiqueta energética



Lavavajillas de libre instalación FFB74907ZW

Nuevo

- Brazo aspersor satélite, limpieza exhaustiva de esquina a esquina – Garantiza que el agua alcance todos los rincones del interior del lavavajillas
- Brazo aspersor satélite, limpieza potente y minuciosa – Limpieza potente y minuciosa con una cobertura de alcance tres veces mayor
- Tercera bandeja MaxiFlex, espacio personalizado y fácil limpieza – Para utensilios de todos los tamaños
- Elimina más del 99,9999 % de las bacterias y los virus – ExtraHygiene elimina más del 99,9999 % de las bacterias y los virus de tu vajilla.

| | | |
|----------------------------|--------------------------------------|---|
| • 5 niveles de aspersión | • ExtraHygiene, GlassCare, XtraPower | • Medidas (mm): 850 x 598 x 622 |
| • Brazo aspersor: Satélite | • Tipo de motor: Inverter | • Medidas hueco (mm): 820 / 850 x 598 x 570 |

PNC 911 514 132

EAN 7332543828951

Tipo instalación Libre instalación

Nº de cubiertos 14

Clase C

Nivel de ruido dB(A) 44

Nº de programas 8

Nº de temperaturas 4

Etiqueta energética



Lavavajillas Libre Instalación



Lavavajillas de libre instalación FFB64607ZM

Nuevo | EcoLine

- Brazo aspersor satélite, limpieza exhaustiva de esquina a esquina – Garantiza que el agua alcance todos los rincones del interior del lavavajillas
- Brazo aspersor satélite, limpieza potente y minuciosa – Limpieza potente y minuciosa con una cobertura de alcance tres veces mayor
- Elimina más del 99,9999 % de las bacterias y los virus – ExtraHygiene elimina más del 99,9999 % de las bacterias y los virus de tu vajilla.
- AirDry, maximiza el secado y reduce el consumo energético – Reduce el coste energético y ofrece unos resultados impecables

| | | |
|--------------------------------------|---------------------------------|---|
| • Brazo aspersor: Satélite | • Tipo de motor: Inverter | • Medidas hueco (mm): 820 / 850 x 598 x 570 |
| • ExtraHygiene, GlassCare, XtraPower | • Medidas (mm): 850 x 598 x 622 | |

PNC 911 514 189

EAN 7333394009155

Tipo instalación Libre instalación

Nº de cubiertos 13

Clase C

Nivel de ruido dB(A) 44

Nº de programas 8

Nº de temperaturas 4

Etiqueta energética



Lavavajillas de libre instalación FFB64607ZW

Nuevo | EcoLine

- Brazo aspersor satélite, limpieza exhaustiva de esquina a esquina – Garantiza que el agua alcance todos los rincones del interior del lavavajillas
- Brazo aspersor satélite, limpieza potente y minuciosa – Limpieza potente y minuciosa con una cobertura de alcance tres veces mayor
- Elimina más del 99,9999 % de las bacterias y los virus – ExtraHygiene elimina más del 99,9999 % de las bacterias y los virus de tu vajilla.
- AirDry, maximiza el secado y reduce el consumo energético – Reduce el coste energético y ofrece unos resultados impecables

| | | |
|--------------------------------------|---------------------------------|---|
| • Brazo aspersor: Satélite | • Tipo de motor: Inverter | • Medidas hueco (mm): 820 / 850 x 598 x 570 |
| • ExtraHygiene, GlassCare, XtraPower | • Medidas (mm): 850 x 598 x 622 | |

PNC 911 514 190

EAN 7333394009162

Tipo instalación Libre instalación

Nº de cubiertos 13

Clase C

Nivel de ruido dB(A) 44

Nº de programas 8

Nº de temperaturas 4

Etiqueta energética



Lavavajillas Libre Instalación



Lavavajillas de libre instalación FFB33607ZM

Nuevo

- Abre la puerta para secar los platos – AirDry ofrece un secado tres veces mejor que los sistemas con puerta cerrada.
- AirDry, maximiza el secado y reduce el consumo energético – Reduce el coste energético y ofrece unos resultados impecables
- Rendimiento rápido y eficaz – Programa de media hora para un lavado perfecto
- Rendimiento óptimo con Machine Care – Prolonga el rendimiento del lavavajillas con el ciclo Machine Care.

| | | |
|---|------------------------------------|--|
| ↳ Brazo aspersor: Estándar | ↳ Tipo de motor: Inverter | ↳ Medidas hueco (mm): 820 / 850 x 598 x 570 |
| ↳ ExtraHygiene, GlassCare, XtraPower | ↳ Medidas (mm): 850 x 598 x 622 | |

PNC 911 514 193

EAN 7333394009438

Tipo instalación Libre instalación

Nº de cubiertos 13

Clase D

Nivel de ruido dB(A) 46

Nº de programas 8

Nº de temperaturas 4

Etiqueta energética



Lavavajillas de libre instalación FFB33607ZW

- Abre la puerta para secar los platos – AirDry ofrece un secado tres veces mejor que los sistemas con puerta cerrada.
- AirDry, maximiza el secado y reduce el consumo energético – Reduce el coste energético y ofrece unos resultados impecables
- Rendimiento rápido y eficaz – Programa de media hora para un lavado perfecto
- Rendimiento óptimo con Machine Care – Prolonga el rendimiento del lavavajillas con el ciclo Machine Care.

| | | |
|---|------------------------------------|--|
| ↳ Brazo aspersor: Estándar | ↳ Tipo de motor: Inverter | ↳ Medidas hueco (mm): 820 / 850 x 598 x 570 |
| ↳ ExtraHygiene, GlassCare, XtraPower | ↳ Medidas (mm): 850 x 598 x 622 | |

PNC 911 514 194

EAN 7333394009445

Tipo instalación Libre instalación

Nº de cubiertos 13

Clase D

Nivel de ruido dB(A) 46

Nº de programas 8

Nº de temperaturas 4

Etiqueta energética



Lavavajillas Libre Instalación de 45 cm FFB73527ZM

Nuevo

- **SoftGrips y SoftSpikes, evitan que tus copas se rompan o se arañen** – Tu cristalería más delicada en las mejores manos
- **SoftGrips y SoftSpikes, limpia la cristalería más delicada de forma segura** – Limpieza superior con la mejor protección para la cristalería delicada
- **Espacio personalizable y limpieza cómoda con MaxiFlex** – Utensilios de tamaños diferentes. Limpieza en un ciclo con MaxiFlex.
- **Brazo aspersor satélite, limpieza potente y minuciosa** – Limpieza potente y minuciosa con una cobertura de alcance tres veces mayor
- **Brazo aspersor dual, alcance total** – Toda la vajilla se somete a un lavado intenso
- **Elimina más del 99,9999 % de las bacterias y los virus** – ExtraHygiene elimina más del 99,9999 % de las bacterias y los virus de tu vajilla.

➤ Brazo aspersor: Satélite

➤ SoftGrips para cristalería

➤ Medidas (mm): 850 x 446 x 615

➤ ExtraHygiene, GlassCare, XtraPower

➤ Tipo de motor: Inverter

➤ Medidas hueco (mm): 820 / 850 x 450 x 570

PNC 911 054 084

EAN 7332543983582

Tipo instalación Libre instalación

Nº de cubiertos 10

Clase D

Nivel de ruido dB(A) 45

Nº de programas 9

Nº de temperaturas 4

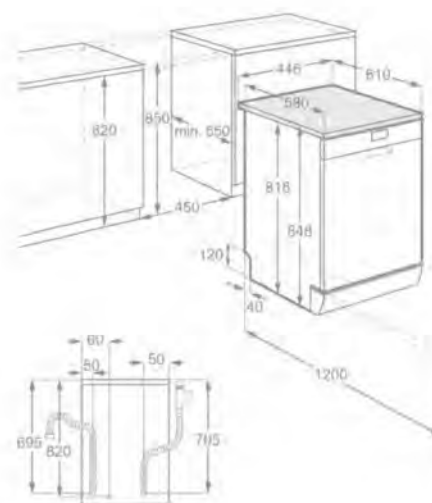
Programas 160 minutos, 60 minutos, 90 minutos, AUTO Sense, Eco, Extra silencioso, Mantenimiento, Rápido en 30 minutos, Prelavado

Funciones Inicio diferido, On / Off, Opciones, Selección de programas, Resetear, Inicio

Sistema QuickSelect No lleva

Cesto superior Altura regulable

Etiqueta energética

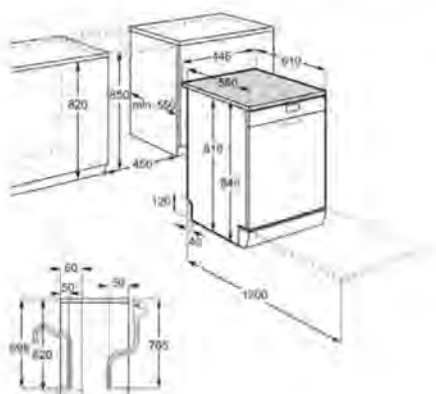


PSGBDW210DE00002

Lavavajillas Libre Instalación de 45 cm



FFB62427ZM@000002



Lavavajillas de libre instalación FFB62427ZM

Nuevo

- ▶ Brazo aspersor satélite, limpieza exhaustiva de esquina a esquina – Garantiza que el agua alcance todos los rincones del interior del lavavajillas
- ▶ Brazo aspersor satélite, limpieza potente y minuciosa – Limpieza potente y minuciosa con una cobertura de alcance tres veces mayor
- ▶ Brazo aspersor dual, alcance total – Toda la vajilla se somete a un lavado intenso
- ▶ Cesto QuickLift, adapta su altura para facilitarte el trabajo – Dependiendo de cada carga, puedes regular la altura del cesto a su medida
- ▶ Elimina más del 99,9999 % de las bacterias y los virus – ExtraHygiene elimina más del 99,9999 % de las bacterias y los virus de tu vajilla.

- ▶ Brazo aspersor: Satélite
- ▶ Tipo de motor: Inverter
- ▶ Medidas hueco (mm): 820 / 850 x 450 x 570
- ▶ ExtraHygiene, GlassCare, XtraPower
- ▶ Medidas (mm): 850 x 446 x 615

PNC 911 054 096

EAN 7332543989799

Tipo instalación Libre instalación

Nº de cubiertos 9

Clase E

Nivel de ruido dB(A) 46

Nº de programas 9

Nº de temperaturas 4

Etiqueta energética



Lavavajillas de libre instalación FFB62427ZW

Nuevo

- ▶ Brazo aspersor satélite, limpieza exhaustiva de esquina a esquina – Garantiza que el agua alcance todos los rincones del interior del lavavajillas
- ▶ Brazo aspersor satélite, limpieza potente y minuciosa – Limpieza potente y minuciosa con una cobertura de alcance tres veces mayor
- ▶ Brazo aspersor dual, alcance total – Toda la vajilla se somete a un lavado intenso
- ▶ Cesto QuickLift, adapta su altura para facilitarte el trabajo – Dependiendo de cada carga, puedes regular la altura del cesto a su medida
- ▶ Elimina más del 99,9999 % de las bacterias y los virus – ExtraHygiene elimina más del 99,9999 % de las bacterias y los virus de tu vajilla.

- ▶ Brazo aspersor: Satélite
- ▶ Tipo de motor: Inverter
- ▶ Medidas hueco (mm): 820 / 850 x 450 x 570
- ▶ ExtraHygiene, GlassCare, XtraPower
- ▶ Medidas (mm): 850 x 446 x 615

PNC 911 054 097

EAN 7332543989805

Tipo instalación Libre instalación

Nº de cubiertos 9

Clase E

Nivel de ruido dB(A) 46

Nº de programas 9

Nº de temperaturas 4

Etiqueta energética



Lavavajillas Integrables

FSE94848P

Nuevo

- **ComfortLift®**, el primer sistema que eleva el cesto inferior a una posición de carga confortable – Carga y descarga el lavavajillas con total comodidad
- **Sistema ComfortLift®**, carga y descarga la vajilla con total comodidad – Lavavajillas que incorpora un novedoso mecanismo para elevar el cesto inferior
- **QuickSelect con Wi-Fi**: Lava tu vajilla de manera inteligente y a distancia – Usa el lavavajillas a tu manera gracias a QuickSelect con Wi-Fi.
- **La manera más sencilla de lavar la vajilla de forma responsable** – QuickSelect con Ecometer sirve de guía para ahorrar agua y energía.
- **TimeBeam**, comprueba de un solo vistazo cuánto queda del ciclo – Proyecta en el suelo el tiempo restante con una nítida luz roja

- 5 niveles de aspersión
- Brazo aspersor: Satélite
- Cavidad XXL
- SoftGrips para cristalería

- SoftSpikes para cristalería
- Instalación PerfectFit, sin necesidad de cortar el zócalo
- Beam on Floor: TimeBeam
- Tipo de motor: Inverter

- Medidas (mm): 818 x 596 x 560
- Medidas hueco (mm): 820 / 900 x 600 x 560

PNC 911 438 460

Tipo instalación Integrable

Clase C

Nº de programas 7

Programas 160 minutos, 60 minutos, 90 minutos, AUTO Sense, Eco, Mantenimiento, Rápido en 30 minutos

Sistema QuickSelect Sí, de cuatro funciones con TFT

EAN 7332543986699

Nº de cubiertos 14

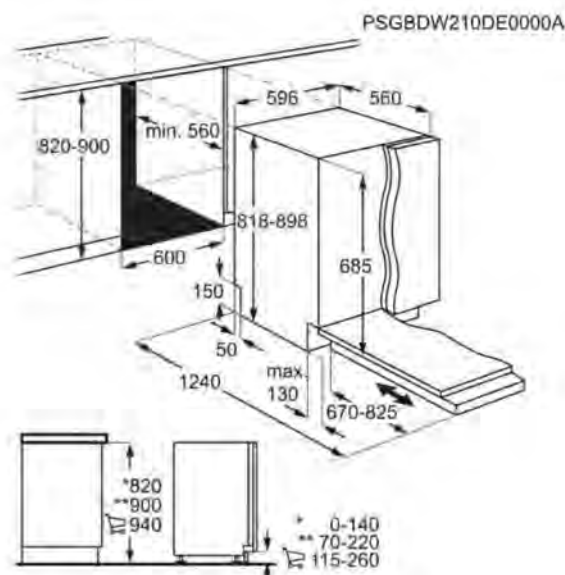
Nivel de ruido dB(A) 42

Nº de temperaturas 4

Funciones Inicio diferido, Extra silencioso, GlassCare, Mi tiempo, On / Off, Selección de programas, ExtraPower

Cesto superior Altura regulable

Etiqueta energética



Lavavajillas Integrables

FSE74707P

- **SoftGrips y SoftSpikes, evitan que tus copas se rompan o se arañen** – Tu cristalería más delicada en las mejores manos
- **SoftGrips y SoftSpikes, limpia la cristalería más delicada de forma segura** – Limpieza superior con la mejor protección para la cristalería delicada
- **Tercera bandeja MaxiFlex, espacio personalizado y fácil limpieza** – Para utensilios de todos los tamaños
- **La manera más sencilla de lavar la vajilla de forma responsable** – QuickSelect con Ecometer sirve de guía para ahorrar agua y energía.
- **Brazo aspersor satélite, limpieza potente y minuciosa** – Limpieza potente y minuciosa con una cobertura de alcance tres veces mayor
- **Beam on floor, comprueba de un solo vistazo si el ciclo ha terminado** – Proyecta una luz roja en el suelo mientras dura el ciclo, y verde cuando acaba

- 5 niveles de aspersión
- Brazo aspersor: Satélite
- Cavity XXL
- SoftGrips para cristalería
- SoftSpikes para cristalería
- Instalación PerfectFit, sin necesidad de cortar el zócalo
- Beam on Floor: Rojo / Verde
- Tipo de motor: Inverter
- Medidas (mm): 818 x 596 x 550
- Medidas hueco (mm): 820 / 900 x 600 x 550

PNC 911 434 760

Tipo instalación Integrable

Clase C

Nº de programas 7

Programas 160 minutos, 60 minutos, 90 minutos, AUTO Sense, Eco, Mantenimiento, Rápido en 30 minutos

Sistema QuickSelect Sí, de tres funciones

EAN 7332543809790

Nº de cubiertos 15

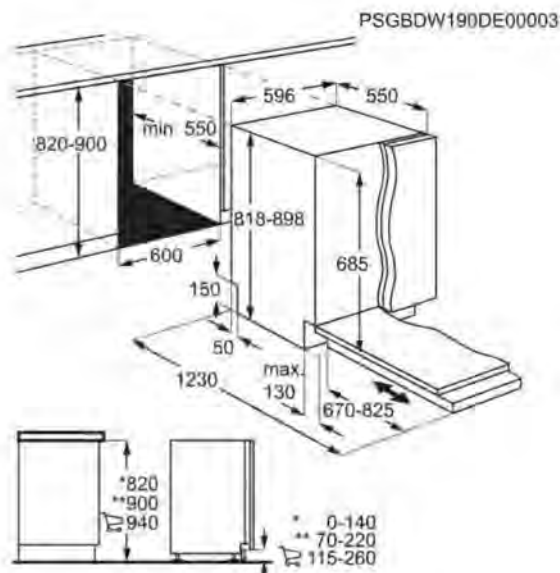
Nivel de ruido dB(A) 42

Nº de temperaturas 4

Funciones Inicio diferido, Extra silencioso, GlassCare, Mi tiempo, On / Off, Selección de programas, ExtraPower

Cesto superior Altura regulable

Etiqueta energética



Lavavajillas Integrables

FSB64907Z

- › **Brazo aspersor satélite, limpieza exhaustiva de esquina a esquina** – Garantiza que el agua alcance todos los rincones del interior del lavavajillas
- › **Brazo aspersor satélite, limpieza potente y minuciosa** – Limpieza potente y minuciosa con una cobertura de alcance tres veces mayor
- › **Tercera bandeja MaxiFlex, espacio personalizado y fácil limpieza** – Para utensilios de todos los tamaños
- › **La manera más sencilla de lavar la vajilla de forma responsable** – QuickSelect con Ecometer sirve de guía para ahorrar agua y energía.
- › **SoftSpikes, sujetan la base de la cristalería para evitar daños** – El sistema estabiliza las copas y vasos e impide que se muevan, se caigan y se rompan
- › **Beam on floor, comprueba de un solo vistazo si el ciclo ha terminado** – Proyecta una luz roja en el suelo mientras dura el ciclo, y verde cuando acaba

- › 5 niveles de aspersión
- › Brazo aspersor: Satélite
- › SoftSpikes para cristalería

- › Instalación PerfectFit, sin necesidad de cortar el zócalo
- › Beam on Floor: Rojo / Verde
- › Tipo de motor: Inverter

- › Medidas (mm): 818 x 596 x 550
- › Medidas hueco (mm): 820 / 900 x 600 x 550

PNC 911 536 563

Tipo instalación Integrable

Clase C

Nº de programas 7

Programas 160 minutos, 60 minutos, 90 minutos, AUTO Sense, Eco, Mantenimiento, Rápido en 30 minutos

Sistema QuickSelect Sí, de dos funciones

EAN 7332543975037

Nº de cubiertos 14

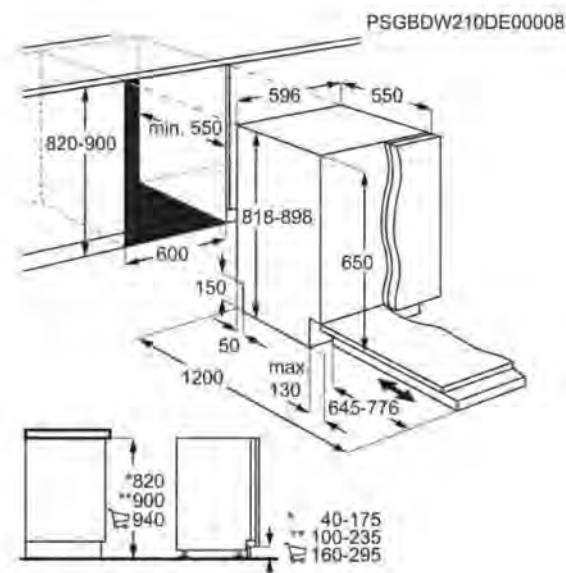
Nivel de ruido dB(A) 44

Nº de temperaturas 4

Funciones Inicio diferido, GlassCare, On / Off, Selección de programas, Resetear, ExtraPower

Cesto superior Altura regulable

Etiqueta energética



Lavavajillas Integrables

FSB53617Z

- › **Brazo aspersor satélite, limpieza exhaustiva de esquina a esquina** – Garantiza que el agua alcance todos los rincones del interior del lavavajillas
- › **Brazo aspersor satélite, limpieza potente y minuciosa** – Limpieza potente y minuciosa con una cobertura de alcance tres veces mayor
- › **La manera más sencilla de lavar la vajilla de forma responsable** – QuickSelect con Ecometer sirve de guía para ahorrar agua y energía.
- › **Beam on floor, comprueba de un solo vistazo si el ciclo ha terminado** – Proyecta una luz roja en el suelo mientras dura el ciclo, y verde cuando acaba
- › **AirDry, maximiza el secado y reduce el consumo energético** – Reduce el coste energético y ofrece unos resultados impecables
- › **Instalación PerfectFit, sin necesidad de recortar el zócalo** – Se adapta a cualquier nicho, incluso en altura

- › Brazo aspersor: Satélite
- › Beam on Floor: Rojo / Verde
- › Medidas (mm): 818 x 596 x 550
- › Instalación PerfectFit, sin necesidad de cortar el zócalo
- › Tipo de motor: Inverter
- › Medidas hueco (mm): 820 / 900 x 600 x 550

PNC 911 536 514

EAN 7332543761753

Tipo instalación Integrable

Nº de cubiertos 13

Clase D

Nivel de ruido dB(A) 46

Nº de programas 7

Nº de temperaturas 4

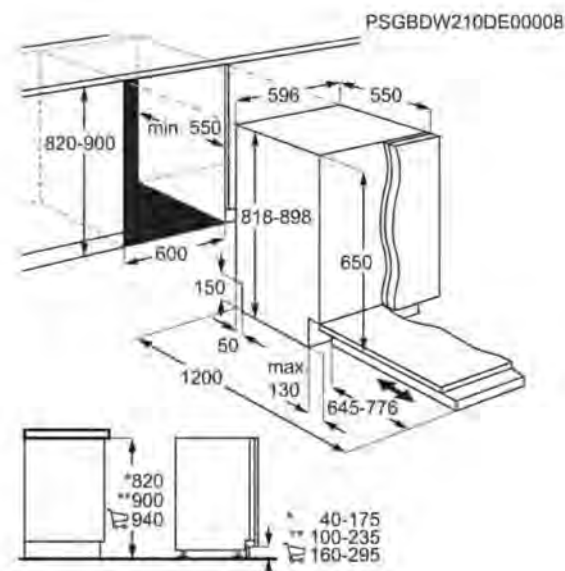
Programas 160 minutos, 60 minutos, 90 minutos, AUTO Sense, Eco, Mantenimiento, Rápido en 30 minutos

Funciones Inicio diferido, GlassCare, On / Off, Selección de programas, Resetear, ExtraPower

Sistema QuickSelect Sí, de dos funciones

Cesto superior Altura regulable

Etiqueta energética



Lavavajillas Integrables

FSE63307P

- › **Brazo aspersor satélite, limpieza exhaustiva de esquina a esquina** – Garantiza que el agua alcance todos los rincones del interior del lavavajillas
- › **Brazo aspersor satélite, limpieza potente y minuciosa** – Limpieza potente y minuciosa con una cobertura de alcance tres veces mayor
- › **Protección específica para sus copas delicadas** – SoftSpikes y SoftGrips para proteger y estabilizar el cristal delicado
- › **La manera más sencilla de lavar la vajilla de forma responsable** – QuickSelect con Ecometer sirve de guía para ahorrar agua y energía.
- › **Cesto QuickLift, adapta su altura para facilitarte el trabajo** – Dependiendo de cada carga, puedes regular la altura del cesto a su medida
- › **AirDry, maximiza el secado y reduce el consumo energético** – Reduce el coste energético y ofrece unos resultados impecables

- › Brazo aspersor: Satélite
- › SoftGrips para cristalería

- › SoftSpikes para cristalería
- › Tipo de motor: Inverter

- › Medidas (mm): 759 x 546 x 550
- › Medidas hueco (mm): 762 / 765 x 550 x 580

PNC 911 384 151

Tipo instalación Integrable

Clase D

Nº de programas 7

Programas 160 minutos, 60 minutos, 90 minutos, AUTO Sense, Eco, Mantenimiento, Rápido en 30 minutos

Sistema QuickSelect Sí, de tres funciones

EAN 7332543742547

Nº de cubiertos 12

Nivel de ruido dB(A) 42

Nº de temperaturas 4

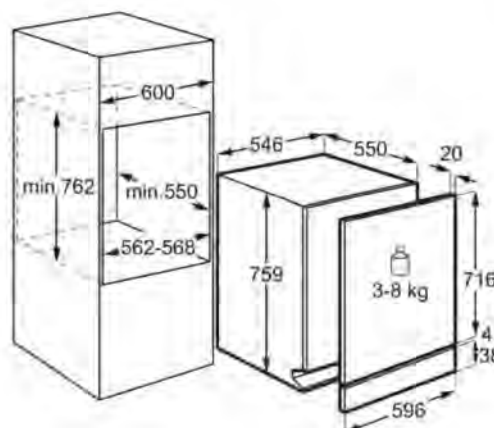
Funciones Inicio diferido, ExtraHygiene, GlassCare, Mi tiempo, On / Off, Selección de programas, ExtraPower

Cesto superior Altura regulable

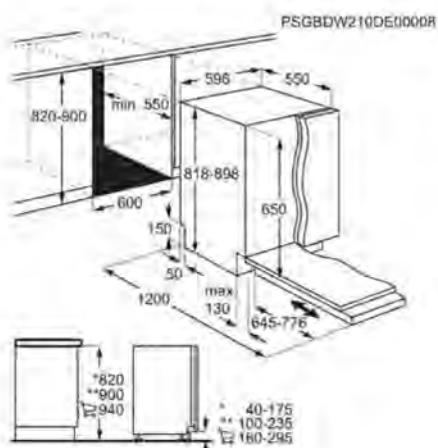
Etiqueta energética



PSGBDW200DE00001



Lavavajillas Integrables



Lavavajillas integrable FSB32610Z

Nuevo

- Abre la puerta para secar los platos – AirDry ofrece un secado tres veces mejor que los sistemas con puerta cerrada.
- AirDry, maximiza el secado y reduce el consumo energético – Reduce el coste energético y ofrece unos resultados impecables
- Rendimiento rápido y eficaz – Programa de media hora para un lavado perfecto

- Brazo aspersor: Estándar
- Medidas hueco (mm): 820 / 900 x 600 x 550
- Tipo de motor: Inverter
- Medidas (mm): 596 x 550
- Instalación PerfectFit, sin necesidad de cortar el zócalo

PNC 911 539 308

EAN 7333394014302

Tipo instalación Integrable

Nº de cubiertos 13

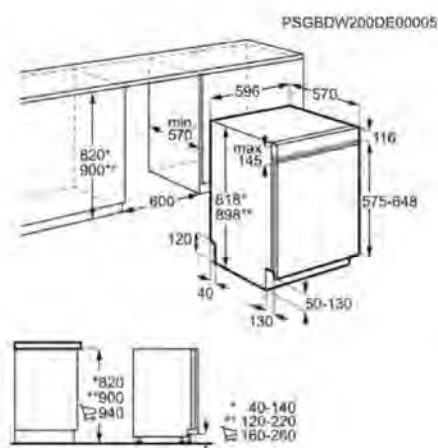
Clase E

Nivel de ruido dB(A) 49

Nº de programas 5

Nº de temperaturas 3

Etiqueta energética



Lavavajillas integrable FEE63606PM

- GlassCare de 2ª Generación, protege tu cristalería también en el cesto inferior – GlassCare de 2ª Generación - la mejor protección y limpieza para tu cristalería
- Brazo aspersor satélite, limpieza potente y minuciosa – Limpieza potente y minuciosa con una cobertura de alcance tres veces mayor
- Protección específica para sus copas delicadas – SoftSpikes y SoftGrips para proteger y estabilizar el cristal delicado
- Elimina más del 99,9999 % de las bacterias y los virus – ExtraHygiene elimina más del 99,9999 % de las bacterias y los virus de tu vajilla.

- 5 niveles de aspersión
- SoftGrips para cristalería
- Medidas (mm): 818 x 596 x 575
- Brazo aspersor: Satélite
- SoftSpikes para cristalería
- Medidas hueco (mm): 820 / 900 x 600 x 570
- Cavidad XXL
- Tipo de motor: Inverter

PNC 911 424 487

EAN 7332543813872

Tipo instalación Integración

Nº de cubiertos 13

Clase D

Nivel de ruido dB(A) 44

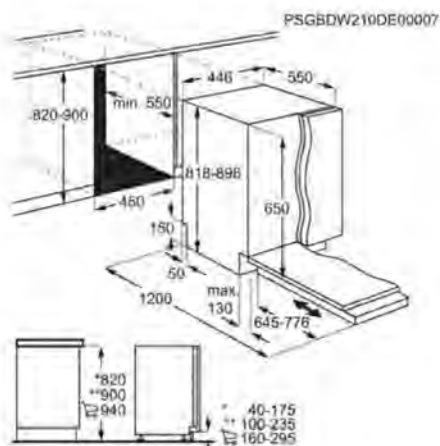
Nº de programas 9

Nº de temperaturas 4

Etiqueta energética



Lavavajillas Integrables de 45 cm



Lavavajillas integrable FSE72507P

- Cobertura hasta 3 veces mayor sin usar agua adicional – Serie 6000 SatelliteClean®, limpia los platos en todos los rincones
- Brazo aspersor satélite, limpieza potente y minuciosa – Limpieza potente y minuciosa con una cobertura de alcance tres veces mayor
- Espacio personalizable y limpieza cómoda con MaxiFlex – Utensilios de tamaños diferentes. Limpieza en un ciclo con MaxiFlex.
- La manera más sencilla de lavar la vajilla de forma responsable – QuickSelect con Ecometer sirve de guía para ahorrar agua y energía.

- ▷ Brazo aspersor: Satélite
- ▷ Instalación PerfectFit, sin necesidad de cortar el zócalo
- ▷ Beam on Floor: Rojo / Verde
- ▷ Tipo de motor: Inverter
- ▷ Medidas (mm): 818 x 446 x 550
- ▷ Medidas hueco (mm): 820 / 900 x 450 x 550

PNC 911 074 063

EAN 7332543736898

Tipo instalación Integrable

Nº de cubiertos 10

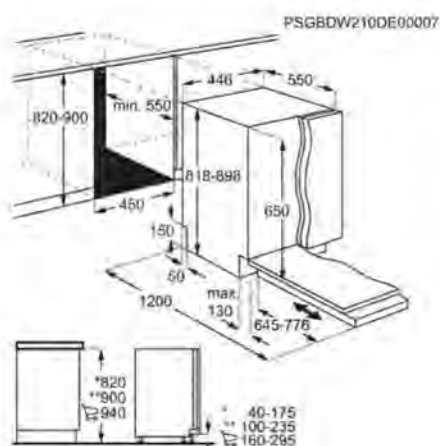
Clase E

Nivel de ruido dB(A) 44

Nº de programas 7

Nº de temperaturas 4

Etiqueta energética



Lavavajillas integrable FSE62417P

- Brazo aspersor satélite, limpieza exhaustiva de esquina a esquina – Garantiza que el agua alcance todos los rincones del interior del lavavajillas
- Brazo aspersor satélite, limpieza potente y minuciosa – Limpieza potente y minuciosa con una cobertura de alcance tres veces mayor
- La manera más sencilla de lavar la vajilla de forma responsable – QuickSelect con Ecometer sirve de guía para ahorrar agua y energía.
- Beam on floor, comprueba de un solo vistazo si el ciclo ha terminado – Proyecta una luz roja en el suelo mientras dura el ciclo, y verde cuando acaba

- ▷ Brazo aspersor: Satélite
- ▷ Instalación PerfectFit, sin necesidad de cortar el zócalo
- ▷ Beam on Floor: Rojo / Verde
- ▷ Tipo de motor: Inverter
- ▷ Medidas (mm): 818 x 446 x 550
- ▷ Medidas hueco (mm): 820 / 900 x 450 x 550

PNC 911 074 065

EAN 7332543735549

Tipo instalación Integrable

Nº de cubiertos 9

Clase E

Nivel de ruido dB(A) 44

Nº de programas 7

Nº de temperaturas 4

Etiqueta energética



Lavavajillas Libre Instalación - Especificaciones técnicas



| | AEG Lavavajillas de libre instalación FFB83816PM | AEG Lavavajillas de libre instalación FFB74707PM | AEG Lavavajillas de libre instalación FFB74707PW | AEG Lavavajillas de libre instalación FFB74907ZM |
|---|--|--|--|--|
| PNC | 911 417 357 | 911 417 374 | 911 417 383 | 911 514 131 |
| EAN | 7332543781478 | 7332543827282 | 7332543827367 | 7332543828944 |
| Tipo instalación | Libre instalación | Libre instalación | Libre instalación | Libre instalación |
| Nº de cubiertos | 14 | 14 | 14 | 14 |
| Clase | D | C | C | C |
| Nivel de ruido dB(A) | 42 | 44 | 44 | 44 |
| Nº de programas | 9 | 9 | 9 | 8 |
| Nº de temperaturas | 4 | 4 | 4 | 4 |
| Programas | 160 minutos, 60 minutos, 90 minutos, AUTO Sense, Eco, Extra silencioso, Mantenimiento, Rápido en 30 minutos, Prelavado | 160 minutos, 60 minutos, 90 minutos, Automático, Eco, Extra silencioso, Mantenimiento, Rápido en 30 minutos, Prelavado | 160 minutos, 60 minutos, 90 minutos, Automático, Eco, Extra silencioso, Mantenimiento, Rápido en 30 minutos, Prelavado | 160 minutos, 60 minutos, 90 minutos, Automático, Eco, Mantenimiento, Rápido en 30 minutos, Prelavado |
| Funciones | Inicio diferido, ExtraHygiene, GlassCare, On / Off, Selección de programas, ExtraPower | Inicio diferido, Ok / Inicio, On / Off, Selección de programas | Inicio diferido, Ok / Inicio, On / Off, Selección de programas | Inicio diferido, On / Off, Opciones, Selección de programas, Inicio |
| Sistema QuickSelect | No lleva | No lleva | No lleva | No lleva |
| Cesto superior | Altura regulable | Altura regulable con asas laterales en el cesto | Altura regulable con asas laterales en el cesto | Altura regulable |
| Cavidad XXL | Sí | Sí | Sí | Sí |
| Material de la cuba | Acero inoxidable | Acero inoxidable | Acero inoxidable | Acero inoxidable |
| Tercera bandeja MaxiFlex | Sí | Sí | Sí | Sí |
| Bandeja para cubiertos | Soporte para cuchillos, Tercera bandeja MaxiFlex, Separadores extraíbles | Soporte para cuchillos, Tercera bandeja MaxiFlex, Separadores extraíbles | Soporte para cuchillos, Tercera bandeja MaxiFlex, Separadores extraíbles | Soporte para cuchillos, Tercera bandeja MaxiFlex, Separadores extraíbles |
| Luz interior | Sí | No | No | No |
| Consumo de energía ponderado en kW/h por 100 ciclos del programa eco 40-60 (EU 2017/1369) | 85 | 75 | 75 | 75 |
| Conectividad | Sin conectividad | Sin conectividad | Sin conectividad | Sin conectividad |
| Consumo de energía del programa eco en kW/h por ciclo (EU 2017/1369) | 0.848 | 0.746 | 0.746 | 0.746 |
| Índice de eficiencia energética (EU 2017/1369) | 49.9 | 43.9 | 43.9 | 43.9 |
| Consumo de energía en modo apagado (EU 2017/1369) | 0.5 | 0.5 | 0.5 | 0.5 |
| Consumo de energía en modo de espera (EU 2017/1369) | 0.5 | 0.5 | 0.5 | 0.5 |
| Consumo de agua del programa eco en litros por ciclo (EU 2017/1369) | 11 | 11 | 11 | 10.5 |
| Índice de rendimiento de limpieza (EU 2017/1369) | 1.121 | 1.121 | 1.121 | 1.121 |
| Índice de rendimiento de secado (EU 2017/1369) | 1.061 | 1.061 | 1.061 | 1.061 |
| Duración del programa estándar (EU 2017/1369) | 4:00 | 4:00 | 4:00 | 4:00 |
| Motor | Inverter | Inverter | Inverter | Inverter |
| SoftGrips | 6 pinzas SoftGrips | 6 pinzas SoftGrips | 6 pinzas SoftGrips | No |
| SoftSpikes | 2 soportes SoftSpikes | 2 soportes SoftSpikes | 2 soportes SoftSpikes | No |
| Apertura automática puerta AirDry | Sí | Sí | Sí | Sí |
| Apagado automático | Sí | Sí | Sí | Sí |
| Cesto superior | Altura regulable | Altura regulable con asas laterales en el cesto | Altura regulable con asas laterales en el cesto | Altura regulable |
| Cesto inferior | 4 soportes plegables para platos, CornfortLift®, Asa de acero inoxidable | 4 púas plegables, Asa de acero inoxidable | 4 púas plegables, Asa de acero inoxidable | Asa de plástico y bandeja de softspikes de repliegable |
| Brazo aspersor superior | Brazo aspersor estándar | Brazo aspersor estándar | Brazo aspersor estándar | Brazo aspersor estándar |
| Beam-On-Floor | Rojo / Verde | No | No | No |
| Dispositivo antifugas | Flotador | Flotador | Flotador | Flotador |
| Suministro de agua | Bitérmica | Bitérmica | Bitérmica | Bitérmica |
| Bisagras | Estándar | Estándar | Estándar | Estándar |
| Instalación en altura | No | No | No | No |
| Voltaje (V): | 200-240 | 220-240 | 220-240 | 220-240 |
| Frecuencia (Hz) | 50-60 | 50 | 50 | 50 |
| Medidas (mm) | 850x596x610 | 850x598x603 | 850x598x603 | 850x598x622 |
| Longitud del cable (m) | 1.6 | 1.6 | 1.6 | 1.5 |
| Potencia (W) | 1550-2200 | 1950 | 1950 | 1950 |
| Etiqueta energética | | | | |

Lavavajillas Libre Instalación - Especificaciones técnicas



| | AEG Lavavajillas de libre instalación FFB74907ZW | AEG Lavavajillas de libre instalación FFB64607ZM | AEG Lavavajillas de libre instalación FFB64607ZW | AEG Lavavajillas de libre instalación FFB33607ZM |
|---|--|--|--|--|
| PNC | 911 514 132 | 911 514 189 | 911 514 190 | 911 514 193 |
| EAN | 7332543828951 | 7333394009155 | 7333394009162 | 7333394009438 |
| Tipo instalación | Libre instalación | Libre instalación | Libre instalación | Libre instalación |
| Nº de cubiertos | 14 | 13 | 13 | 13 |
| Clase | C | C | C | D |
| Nivel de ruido dB(A) | 44 | 44 | 44 | 46 |
| Nº de programas | 8 | 8 | 8 | 8 |
| Nº de temperaturas | 4 | 4 | 4 | 4 |
| Programas | 160 minutos, 60 minutos, 90 minutos, Automático, Eco, Mantenimiento, Rápido en 30 minutos, Prelavado | 160 minutos, 60 minutos, 90 minutos, Automático, Eco, Mantenimiento, Rápido en 30 minutos, Prelavado | 160 minutos, 60 minutos, 90 minutos, Automático, Eco, Mantenimiento, Rápido en 30 minutos, Prelavado | 160 minutos, 60 minutos, 90 minutos, Automático, Eco, Mantenimiento, Rápido en 30 minutos, Prelavado |
| Funciones | Inicio diferido, On / Off, Opciones, Selección de programas, Inicio | Inicio diferido, On / Off, Opciones, Selección de programas, Inicio | Inicio diferido, On / Off, Opciones, Selección de programas, Inicio | Inicio diferido, On / Off, Opciones, Selección de programas, Inicio |
| Sistema QuickSelect | No lleva | No lleva | No lleva | No lleva |
| Cesto superior | Altura regulable | Altura regulable | Altura regulable | Fijo |
| Material de la cuba | Acero inoxidable | Acero inoxidable | Acero inoxidable | Acero inoxidable |
| Tercera bandeja MaxiFlex | Sí | No | No | No |
| Bandeja para cubiertos | SopORTE para cuchillos, Tercera bandeja MaxiFlex, Separadores extraíbles | No lleva | No lleva | No lleva |
| Luz interior | No | No | No | No |
| Consumo de energía ponderado en kW/h por 100 ciclos del programa eco 40-60 (EU 2017/1369) | 75 | 74 | 74 | 84 |
| Conectividad | Sin conectividad | Sin conectividad | Sin conectividad | Sin conectividad |
| Consumo de energía del programa eco en kW/h por ciclo (EU 2017/1369) | 0.746 | 0.735 | 0.735 | 0.835 |
| Índice de eficiencia energética (EU 2017/1369) | 43.9 | 43.9 | 43.9 | 49.9 |
| Consumo de energía en modo apagado (EU 2017/1369) | 0.5 | 0.5 | 0.5 | 0.5 |
| Consumo de energía en modo de espera (EU 2017/1369) | 0.5 | 0.5 | 0.5 | 0.5 |
| Consumo de agua del programa eco en litros por ciclo (EU 2017/1369) | 10.5 | 9.9 | 9.9 | 9.9 |
| Índice de rendimiento de limpieza (EU 2017/1369) | 1.121 | 1.121 | 1.121 | 1.121 |
| Índice de rendimiento de secado (EU 2017/1369) | 1.061 | 1.061 | 1.061 | 1.061 |
| Duración del programa estándar (EU 2017/1369) | 4:00 | 4:00 | 4:00 | 4:00 |
| Motor | Inverter | Inverter | Inverter | Inverter |
| SoftGrips | No | No | No | No |
| SoftSpikes | No | No | No | No |
| Apertura automática puerta AirDry | Sí | Sí | Sí | Sí |
| Apagado automático | Sí | Sí | Sí | Sí |
| Cesto superior | Altura regulable | Altura regulable | Altura regulable | Fijo |
| Cesto inferior | Asa de plástico y bandeja de softspikes de plegable | Asa de plástico y bandeja de softspikes de plegable | Asa de plástico y bandeja de softspikes de plegable | Bandeja de SoftSpikes fija |
| Brazo aspersor superior | Brazo aspersor estándar | Brazo aspersor estándar | Brazo aspersor estándar | Brazo aspersor estándar |
| Beam-On-Floor | No | No | No | No |
| Dispositivo antifugas | Flotador | Flotador | Flotador | Flotador |
| Suministro de agua | Bitérmica | Bitérmica | Bitérmica | Bitérmica |
| Bisagras | Estándar | Estándar | Estándar | Estándar |
| Instalación en altura | No | No | No | No |
| Voltaje (V): | 220-240 | 220-240 | 220-240 | 220-240 |
| Frecuencia (Hz) | 50 | 50 | 50 | 50 |
| Medidas (mm) | 850x598x622 | 850x598x622 | 850x598x622 | 850x598x622 |
| Longitud del cable (m) | 1.5 | 1.5 | 1.5 | 1.5 |
| Potencia (W) | 1950 | 1950 | 1950 | 1950 |
| Etiqueta energética | | | | |

Lavavajillas Libre Instalación - Especificaciones técnicas



**AEG Lavavajillas de libre instalación
FFB33607ZW**

| | |
|---|--|
| PNC | 911 514 194 |
| EAN | 7333394009445 |
| Tipo instalación | Libre instalación |
| Nº de cubiertos | 13 |
| Clase | D |
| Nivel de ruido dB(A) | 46 |
| Nº de programas | 8 |
| Nº de temperaturas | 4 |
| Programas | 160 minutos, 60 minutos, 90 minutos, Automático, Eco, Mantenimiento, Rápido en 30 minutos, Prelavado |
| Funciones | Inicio diferido, On / Off, Opciones, Selección de programas, Inicio |
| Sistema QuickSelect | No lleva |
| Cesto superior | Fijo |
| Material de la cuba | Acero inoxidable |
| Tercera bandeja MaxiFlex | No |
| Bandeja para cubiertos | No lleva |
| Luz interior | No |
| Consumo de energía ponderado en kW/h por 100 ciclos del programa eco 40-60 (EU 2017/1369) | 84 |
| Conectividad | Sin conectividad |
| Consumo de energía del programa eco en kW/h por ciclo (EU 2017/1369) | 0.835 |
| Índice de eficiencia energética (EU 2017/1369) | 49.9 |
| Consumo de energía en modo apagado (EU 2017/1369) | 0.5 |
| Consumo de energía en modo de espera (EU 2017/1369) | 0.5 |
| Consumo de agua del programa eco en litros por ciclo (EU 2017/1369) | 9.9 |
| Índice de rendimiento de limpieza (EU 2017/1369) | 1.121 |
| Índice de rendimiento de secado (EU 2017/1369) | 1.061 |
| Duración del programa estándar (EU 2017/1369) | 4:00 |
| Motor | Inverter |
| SoftGrips | No |
| SoftSpikes | No |
| Apertura automática puerta AirDry | Sí |
| Apagado automático | Sí |
| Cesto superior | Fijo |
| Cesto inferior | Bandeja de SoftSpikes fija |
| Brazo aspersor superior | Brazo aspersor estándar |
| Beam-On-Floor | No |
| Dispositivo antifugas | Flotador |
| Suministro de agua | Bitérmica |
| Bisagras | Estándar |
| Instalación en altura | No |
| Voltaje (V): | 220-240 |
| Frecuencia (Hz) | 50 |
| Medidas (mm) | 850x598x622 |
| Longitud del cable (m) | 1.5 |
| Potencia (W) | 1950 |

Etiqueta energética



Lavavajillas Libre Instalación de 45 cm - Especificaciones técnicas



| | AEG Lavavajillas de libre instalación FFB73527ZM | AEG Lavavajillas de libre instalación FFB62427ZM | AEG Lavavajillas de libre instalación FFB62427ZW |
|--|--|--|--|
| PNC | 911 054 084 | 911 054 096 | 911 054 097 |
| EAN | 7332543983582 | 7332543989799 | 7332543989805 |
| Tipo instalación | Libre instalación | Libre instalación | Libre instalación |
| Nº de cubiertos | 10 | 9 | 9 |
| Clase | D | E | E |
| Nivel de ruido dB(A) | 45 | 46 | 46 |
| Nº de programas | 9 | 9 | 9 |
| Nº de temperaturas | 4 | 4 | 4 |
| Programas | 160 minutos, 60 minutos, 90 minutos, AUTO Sense, Eco, Extra silencioso, Mantenimiento, Rápido en 30 minutos, Prelavado | 160 minutos, 60 minutos, 90 minutos, AUTO Sense, Eco, Extra silencioso, Mantenimiento, Rápido en 30 minutos, Prelavado | 160 minutos, 60 minutos, 90 minutos, AUTO Sense, Eco, Extra silencioso, Mantenimiento, Rápido en 30 minutos, Prelavado |
| Funciones | Inicio diferido, On / Off, Opciones, Selección de programas, Resetear, Inicio | Inicio diferido, On / Off, Opciones, Selección de programas, Resetear, Inicio | Inicio diferido, On / Off, Opciones, Selección de programas, Resetear, Inicio |
| Sistema QuickSelect | No lleva | No lleva | No lleva |
| Cesto superior | Altura regulable | Altura regulable | Altura regulable |
| Material de la cuba | Acero inoxidable | Acero inoxidable | Acero inoxidable |
| Tercera bandeja MaxiFlex | Sí | No | No |
| Bandeja para cubiertos | Soporte para cuchillos, Tercera bandeja MaxiFlex, Separadores extraíbles | No lleva | No lleva |
| Luz interior | No | No | No |
| Consumo de energía ponderado en kWh por 100 ciclos del programa eco 40-60 (EU 2017/1369) | 67 | 70 | 70 |
| Conectividad | Sin conectividad | Sin conectividad | Sin conectividad |
| Consumo de energía del programa eco en kWh por ciclo (EU 2017/1369) | 0.673 | 0.704 | 0.704 |
| Índice de eficiencia energética (EU 2017/1369) | 49.9 | 55.9 | 55.9 |
| Consumo de energía en modo apagado (EU 2017/1369) | 0.5 | 0.5 | 0.5 |
| Consumo de energía en modo de espera (EU 2017/1369) | 0.5 | 0.5 | 0.5 |
| Consumo de agua del programa eco en litros por ciclo (EU 2017/1369) | 9.9 | 9.9 | 9.9 |
| Índice de rendimiento de limpieza (EU 2017/1369) | 1.121 | 1.121 | 1.121 |
| Índice de rendimiento de secado (EU 2017/1369) | 1.061 | 1.061 | 1.061 |
| Duración del programa estándar (EU 2017/1369) | 4:00 | 4:00 | 4:00 |
| Motor | Inverter | Inverter | Inverter |
| SoftGrips | 2 pinzas para copas SoftGrips | No | No |
| SoftSpikes | 2 soportes SoftSpikes | 2 soportes SoftSpikes | 2 soportes SoftSpikes |
| Apertura automática puerta AirDry | Sí | Sí | Sí |
| Apagado automático | Sí | Sí | Sí |
| Cesto superior | Altura regulable | Altura regulable | Altura regulable |
| Cesto inferior | 4 soportes plegables para platos, Asa de plástico a color | 2 soportes plegables para platos, Asa de plástico a color | 2 soportes plegables para platos, Asa de plástico a color |
| Brazo aspersor superior | Doble brazo aspersor | Doble brazo aspersor | Doble brazo aspersor |
| Beam-On-Floor | No | No | No |
| Dispositivo antifugas | Flotador | Flotador | Flotador |
| Suministro de agua | Bitérmica | Bitérmica | Bitérmica |
| Bisagras | Estándar | Estándar | Estándar |
| Instalación en altura | No | No | No |
| Voltaje (V): | 220-240 | 220-240 | 220-240 |
| Frecuencia (Hz) | 50 | 50 | 50 |
| Medidas (mm) | 850x446x615 | 850x446x615 | 850x446x615 |
| Longitud del cable (m) | 1.5 | 1.5 | 1.5 |
| Potencia (W) | 1950 | 1950 | 1950 |

Etiqueta energética

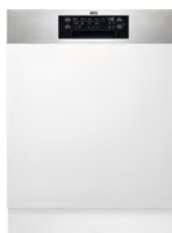


Lavavajillas Integrables - Especificaciones técnicas



| | AEG Lavavajillas integrable FSE94848P | AEG Lavavajillas integrable FSE74707P | AEG Lavavajillas integrable FSB64907Z | AEG Lavavajillas integrable FSB53617Z |
|---|---|---|---|---|
| PNC | 911 438 460 | 911 434 760 | 911 536 563 | 911 536 514 |
| EAN | 7332543986699 | 7332543809790 | 7332543975037 | 7332543761753 |
| Tipo instalación | Integrable | Integrable | Integrable | Integrable |
| Nº de cubiertos | 14 | 15 | 14 | 13 |
| Clase | C | C | C | D |
| Nivel de ruido dB(A) | 42 | 42 | 44 | 46 |
| Nº de programas | 7 | 7 | 7 | 7 |
| Nº de temperaturas | 4 | 4 | 4 | 4 |
| Programas | 160 minutos, 60 minutos, 90 minutos, AUTO Sense, Eco, Mantenimiento, Rápido en 30 minutos | 160 minutos, 60 minutos, 90 minutos, AUTO Sense, Eco, Mantenimiento, Rápido en 30 minutos | 160 minutos, 60 minutos, 90 minutos, AUTO Sense, Eco, Mantenimiento, Rápido en 30 minutos | 160 minutos, 60 minutos, 90 minutos, AUTO Sense, Eco, Mantenimiento, Rápido en 30 minutos |
| Funciones | Inicio diferido, Extra silencioso, GlassCare, Mi tiempo, On / Off, Selección de programas, ExtraPower | Inicio diferido, Extra silencioso, GlassCare, Mi tiempo, On / Off, Selección de programas, ExtraPower | Inicio diferido, GlassCare, On / Off, Selección de programas, Resetear, ExtraPower | Inicio diferido, GlassCare, On / Off, Selección de programas, Resetear, ExtraPower |
| Sistema QuickSelect | Sí, de cuatro funciones con TFT | Sí, de tres funciones | Sí, de dos funciones | Sí, de dos funciones |
| Cesto superior | Altura regulable | Altura regulable | Altura regulable | Altura regulable |
| Cavidad XXL | Sí | Sí | Sí | Sí |
| Material de la cuba | Acero inoxidable | Acero inoxidable | Acero inoxidable | Acero inoxidable |
| Tercera bandeja MaxiFlex | Sí | Sí | Sí | No |
| Bandeja para cubiertos | Soporte para cuchillos, Tercera bandeja MaxiFlex, Separadores extraíbles | Soporte para cuchillos, Tercera bandeja MaxiFlex, Separadores extraíbles | Soporte para cuchillos, Tercera bandeja MaxiFlex, Separadores extraíbles | No lleva |
| Luz interior | Sí | No | No | No |
| Consumo de energía ponderado en kW/h por 100 ciclos del programa eco 40-60 (EU 2017/1369) | 75 | 76 | 75 | 84 |
| Conectividad | Sí | Sin conectividad | Sin conectividad | Sin conectividad |
| Consumo de energía del programa eco en kW/h por ciclo (EU 2017/1369) | 0.746 | 0.757 | 0.746 | 0.835 |
| Índice de eficiencia energética (EU 2017/1369) | 43.9 | 43.9 | 43.9 | 49.9 |
| Consumo de energía en modo apagado (EU 2017/1369) | 0.5 | 0.5 | 0.5 | 0.5 |
| Consumo de energía en modo de espera (EU 2017/1369) | 0.5 | 0.5 | 0.5 | 0.5 |
| Consumo de agua del programa eco en litros por ciclo (EU 2017/1369) | 11 | 11 | 10.5 | 9.9 |
| Índice de rendimiento de limpieza (EU 2017/1369) | 1.121 | 1.121 | 1.121 | 1.121 |
| Índice de rendimiento de secado (EU 2017/1369) | 1.061 | 1.061 | 1.061 | 1.061 |
| Duración del programa estándar (EU 2017/1369) | 4:00 | 4:00 | 4:00 | 4:00 |
| Motor | Inverter | Inverter | Inverter | Inverter |
| SoftGrips | 6 pinzas SoftGrips | 6 pinzas SoftGrips | No | No |
| SoftSpikes | 2 soportes SoftSpikes | 2 soportes SoftSpikes | 2 soportes SoftSpikes | No |
| Apertura automática puerta AirDry | Sí | Sí | Sí | Sí |
| Apagado automático | Sí | Sí | Sí | Sí |
| Cesto superior | Altura regulable | Altura regulable | Altura regulable | Altura regulable |
| Cesto inferior | 4 soportes plegables para platos, ComfortLift®, Asa de acero inoxidable | 4 soportes plegables para platos, asa de plástico | 4 púas plegables, Asa de plástico | 2 soportes plegables para platos, Asa de plástico a color |
| Brazo aspersor superior | Brazo aspersor estándar | Brazo aspersor estándar | Brazo aspersor estándar | Brazo aspersor estándar |
| Beam-On-Floor | TimeBeam | Rojo / Verde | Rojo / Verde | Rojo / Verde |
| Dispositivo antifugas | Flotador | Flotador | Flotador | Flotador |
| Suministro de agua | Bitérmica | Bitérmica | Bitérmica | Bitérmica |
| Bisagras | Deslizantes PerfectFit | Deslizantes PerfectFit | Deslizantes PerfectFit | Deslizantes PerfectFit |
| Instalación en altura | No | Sí | No | Sí |
| Voltaje (V): | 200-240 | 200-240 | 220-240 | 220-240 |
| Frecuencia (Hz) | 50-60 | 50-60 | 50 | 50 |
| Medidas (mm) | 818x596x560 | 818x596x550 | 818x596x550 | 818x596x550 |
| Longitud del cable (m) | 1.6 | 1.6 | 1.5 | 1.5 |
| Potencia (W) | 1550-2200 | 1550-2200 | 1950 | 1950 |
| Etiqueta energética | | | | |

Lavajillas Integrables - Especificaciones técnicas



**AEG Lavajillas integrable
FSE63307P**

**AEG Lavajillas integrable
FSB32610Z**

**AEG Lavajillas integrable
FEE63606PM**

| | | | |
|--|---|---|--|
| PNC | 911 384 151 | 911 539 308 | 911 424 487 |
| EAN | 7332543742547 | 7333394014302 | 7332543813872 |
| Tipo instalación | Integrable | Integrable | Integración |
| Nº de cubiertos | 12 | 13 | 13 |
| Clase | D | E | D |
| Nivel de ruido dB(A) | 42 | 49 | 44 |
| Nº de programas | 7 | 5 | 9 |
| Nº de temperaturas | 4 | 3 | 4 |
| Programas | 160 minutos, 60 minutos, 90 minutos, AUTO Sense, Eco, Mantenimiento, Rápido en 30 minutos | 160 minutos, 90 minutos, Eco, Rápido en 30 minutos, Prelavado | 160 minutos, 60 minutos, 90 minutos, AUTO Sense, Eco, Extra silencioso, Mantenimiento, Rápido en 30 minutos, Prelavado |
| Funciones | Inicio diferido, ExtraHygiene, GlassCare, Mi tiempo, On / Off, Selección de programas, ExtraPower | Inicio diferido, On / Off, Selección de programas, Resetear | Inicio diferido, Ok / Inicio, On / Off, Opciones, Selección de programas |
| Sistema QuickSelect | Sí, de tres funciones | No lleva | No lleva |
| Cesto superior | Altura regulable | Fijo | Altura regulable |
| Cavidad XXL | No | | Sí |
| Material de la cuba | Acero inoxidable | Acero inoxidable | Acero inoxidable |
| Tercera bandeja MaxiFlex | No | No | No |
| Bandeja para cubiertos | No lleva | No lleva | No lleva |
| Luz interior | Sí | No | No |
| Consumo de energía ponderado en kWh por 100 ciclos del programa eco 40-60 (EU 2017/1369) | 82 | 94 | 84 |
| Conectividad | Sin conectividad | Sin conectividad | Sin conectividad |
| Consumo de energía del programa eco en kWh por ciclo (EU 2017/1369) | 0.823 | 0.936 | 0.835 |
| Índice de eficiencia energética (EU 2017/1369) | 49.9 | 55.9 | 49.9 |
| Consumo de energía en modo apagado (EU 2017/1369) | 0.5 | 0.5 | 0.5 |
| Consumo de energía en modo de espera (EU 2017/1369) | 0.5 | 0.5 | 0.5 |
| Consumo de agua del programa eco en litros por ciclo (EU 2017/1369) | 9.9 | 9.9 | 10.5 |
| Índice de rendimiento de limpieza (EU 2017/1369) | 1.121 | 1.121 | 1.121 |
| Índice de rendimiento de secado (EU 2017/1369) | 1.061 | 1.061 | 1.061 |
| Duración del programa estándar (EU 2017/1369) | 4:00 | 3:47 | 4:00 |
| Motor | Inverter | Inverter | Inverter |
| SoftGrips | 6 pinzas SoftGrips | No | 12 pinzas SoftGrips |
| SoftSpikes | 2 soportes SoftSpikes | No | 4 soportes SoftSpikes |
| Apertura automática puerta AirDry | Sí | Sí | Sí |
| Apagado automático | Sí | No | Sí |
| Cesto superior | Altura regulable | Fijo | Altura regulable |
| Cesto inferior | 4 soportes plegables para platos, Asa de acero inoxidable | Bastidores placa fija | 2 soportes plegables para platos, Asa de plástico |
| Brazo aspersor superior | Brazo aspersor estándar | Brazo aspersor estándar | Brazo aspersor estándar |
| Beam-On-Floor | No | No | No |
| Dispositivo antifugas | Flotador | Flotador | Flotador |
| Suministro de agua | Bitérmica | Bitérmica | Bitérmica |
| Bisagras | Doble fulcro | Deslizantes PerfectFit | Doble fulcro |
| Instalación en altura | Sí | No | Sí |
| Voltaje (V): | 220-240 | 220-240 | 220-240 |
| Frecuencia (Hz) | 50 | 50 | 50 |
| Medidas (mm) | 759x546x550 | 818x596x550 | 818x596x575 |
| Longitud del cable (m) | 1.6 | 1.5 | 1.6 |
| Potencia (W) | 1950 | 1950 | 1950 |
| Etiqueta energética | | | |

Lavavajillas Integración de 45 cm - Especificaciones técnicas



| | AEG Lavavajillas integrable FSE72507P | AEG Lavavajillas integrable FSE62417P |
|---|---|---|
| PNC | 911 074 063 | 911 074 065 |
| EAN | 7332543736898 | 7332543735549 |
| Tipo instalación | Integrable | Integrable |
| Nº de cubiertos | 10 | 9 |
| Clase | E | E |
| Nivel de ruido dB(A) | 44 | 44 |
| Nº de programas | 7 | 7 |
| Nº de temperaturas | 4 | 4 |
| Programas | 160 minutos, 60 minutos, 90 minutos, AUTO Sense, Eco, Mantenimiento, Rápido en 30 minutos | 160 minutos, 60 minutos, 90 minutos, AUTO Sense, Eco, Mantenimiento, Rápido en 30 minutos |
| Funciones | Inicio diferido, GlassCare, On / Off, Selección de programas, Resetear, ExtraPower | Inicio diferido, GlassCare, On / Off, Selección de programas, Resetear, ExtraPower |
| Sistema QuickSelect | Sí, de dos funciones | Sí, de dos funciones |
| Cesto superior | Altura regulable | Altura regulable |
| Material de la cuba | Acero inoxidable | Acero inoxidable |
| Tercera bandeja MaxiFlex | Sí | No |
| Bandeja para cubiertos | Soporte para cuchillos, Tercera bandeja MaxiFlex, Separadores extraíbles | No lleva |
| Luz interior | No | No |
| Consumo de energía ponderado en kW/h por 100 ciclos del programa eco 40-60 (EU 2017/1369) | 75 | 70 |
| Conectividad | Sin conectividad | Sin conectividad |
| Consumo de energía del programa eco en kW/h por ciclo (EU 2017/1369) | 0,754 | 0,704 |
| Índice de eficiencia energética (EU 2017/1369) | 55,9 | 55,9 |
| Consumo de energía en modo apagado (EU 2017/1369) | 0,5 | 0,5 |
| Consumo de energía en modo de espera (EU 2017/1369) | 0,5 | 0,5 |
| Consumo de agua del programa eco en litros por ciclo (EU 2017/1369) | 9,9 | 9,9 |
| Índice de rendimiento de limpieza (EU 2017/1369) | 1,121 | 1,121 |
| Índice de rendimiento de secado (EU 2017/1369) | 1,061 | 1,061 |
| Duración del programa estándar (EU 2017/1369) | 4:00 | 4:00 |
| Motor | Inverter | Inverter |
| SoftGrips | No | No |
| SoftSpikes | 2 soportes SoftSpikes | 2 soportes SoftSpikes |
| Apertura automática puerta AirDry | Sí | Sí |
| Apagado automático | Sí | Sí |
| Cesto superior | Altura regulable | Altura regulable |
| Cesto inferior | 2 soportes plegables para platos, Asa de plástico a color | 2 soportes plegables para platos, Asa de plástico a color |
| Brazo aspersor superior | Doble brazo aspersor | Doble brazo aspersor |
| Beam-On-Floor | Rojo / Verde | Rojo / Verde |
| Dispositivo antifugas | Flotador | Flotador |
| Suministro de agua | Bitérmica | Bitérmica |
| Bisagras | Deslizantes PerfectFit | Deslizantes PerfectFit |
| Instalación en altura | Sí | Sí |
| Voltaje (V): | 220-240 | 220-240 |
| Frecuencia (Hz) | 50 | 50 |
| Medidas (mm) | 818x446x550 | 818x446x550 |
| Longitud del cable (m) | 1,5 | 1,5 |
| Potencia (W) | 1950 | 1950 |

Etiqueta energética

